

E 210 PX

Comfort XEV

GSR
AERIAL PLATFORMS

La serie PX a doppio pantografo si posiziona al vertice della categoria in termini di rigidità, robustezza e tecnologia costruttiva.

La particolare geometria della struttura e l'assenza di ingombro di coda consentono di raggiungere zone di lavoro precluse a macchine telescopiche tradizionali.

Il funzionamento è interamente idraulico e ciò assicura: precisione, dolcezza, affidabilità senza uguali.

I comandi, con joystick, consentono più manovre simultanee e sono racchiusi dentro idonee protezioni antiurto.

Tubi e cavi sono raccolti all'interno dei bracci con totale assenza di sistemi esterni di riavvolgimento. Speciali spazzole autopulenti impediscono l'ingresso di detriti all'interno di ciascun elemento telescopico.



IT

Comfort XEV: Stabilizzazione variabile



Stabilizzazione Larga



Stabilizzazione di lato: destra o sinistra

Stabilizzazione Stretta

Serie
PX

T



THD



TJ



P



PX



PXJ



TV



TJV



RA



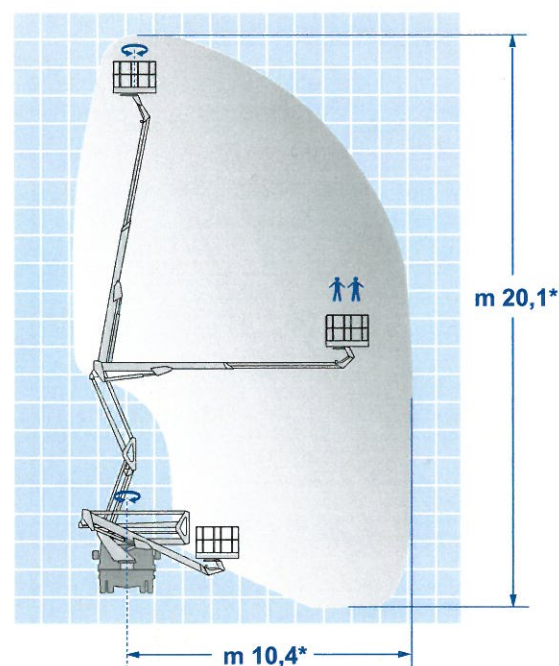
MRA



Fornitura Standard

- Comandi idraulici a leva multifunzionali
- Movimenti simultanei ed indipendenti
- Tubi collocati internamente ai bracci per una maggiore protezione da urti ed agenti atmosferici
- Facile accesso al cestello
- Cestello in acciaio oppure in vetroresina rinforzata
- Livellamento cestello automatico
- Rotazione idraulica del cestello
- Quadro comandi protetto in adeguati scomparti anti-collisione
- Collocamento del martinetto di sfilo in posizione protetta
- Sezioni telescopiche dei bracci dotati di spazzole autopulenti
- Rotazione torretta su ralla autofrenante
- Colore struttura aerea bianco RAL 9010, colore martinetti nero RAL 9011
- Braccio a sezione rettangolare
- Pianale in lamiera di alluminio antiscivolo
- Accensione spegnimento motore dal cestello
- Contatore collegato alla presa di forza del veicolo
- Lampeggiatore rotante sopracabina
- Dispositivo di protezione cabina

Ampia scelta di allestimenti ed accessoristica.
Per ulteriori informazioni contattare ufficio vendite.



Altezza di lavoro:	20,1 m*
Sbraccio max.:	10,4 m*
Portata:	200 kg
Rotazione Torretta:	450°
Rotazione Cestello:	70° + 70°
PTT min.:	3,5 to

*In base al veicolo

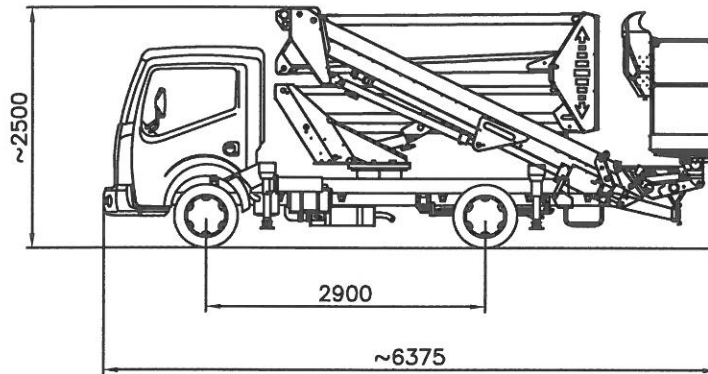
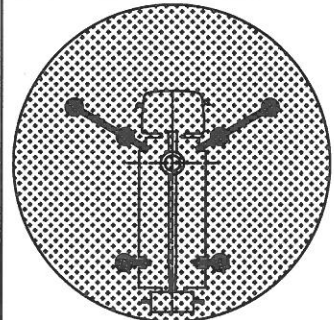
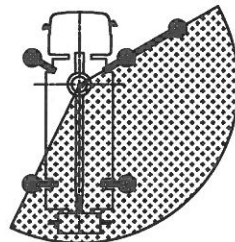
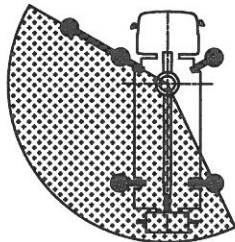
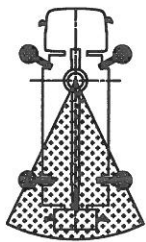
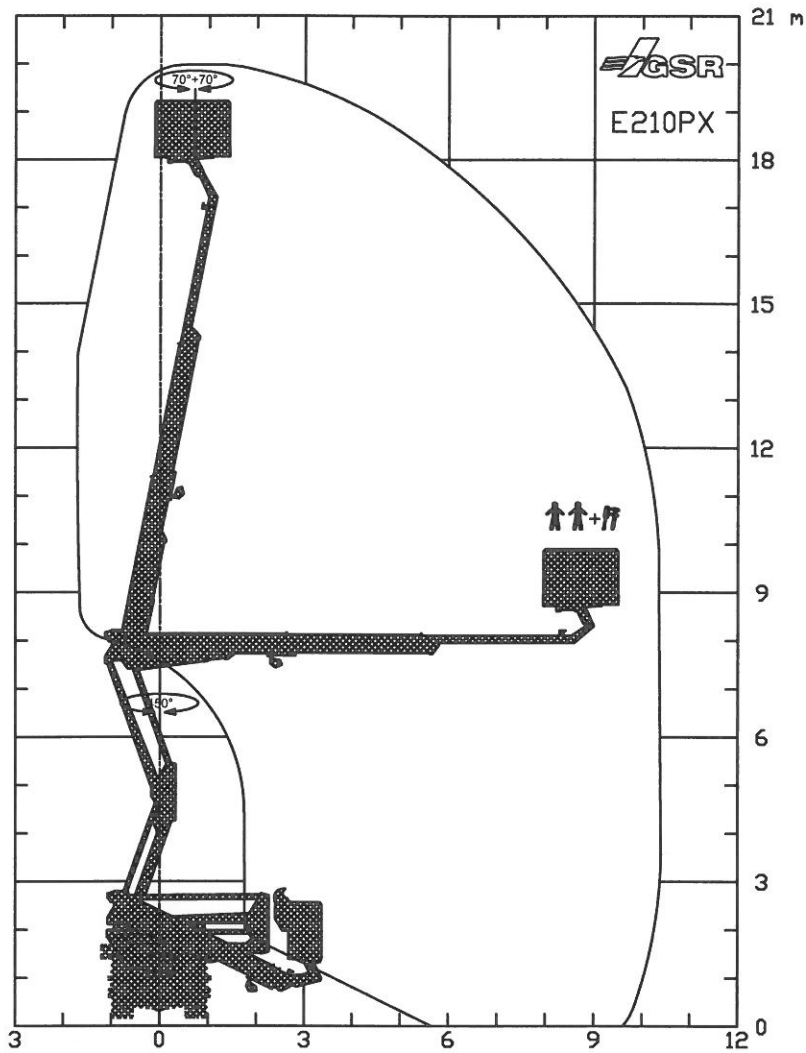


GSR
AERIAL PLATFORMS

GSR SpA Via Lea Giaccaglia, 5 - 47924 Rimini (RN) - Italia
Tel. + 39 0541 397811 - Fax + 39 0541 384491
www.gsrspa.it e-mail: sales@gsrspa.it

Azienda con Sistema Qualità Certificato da DNV - UNI EN ISO 9001/2000

Rivenditore



MAX SAFE WORKING LOAD
 MAX NENNTRAGFAHIKGKEIT IM KORB
 MAX CHARGE NOMINALE DANS LE PANIER
 MAX PORTATA NOMINALE IN NAVICELLA

=
 200 KG



DENOMINAZIONE
E210PX Comfort XEV
 NISSAN 35.11 - 3.5 t

DATE 28-01-2011
 CODE PRP1561

APPROXIMATE DATA - TECNICHE AENDERUNGEN VORBEHALTEN
 DONNES INDICATIVES - DATI INDICATIVI

Aggiornamenti - Modifiche:

C	F
B	E
A	D